

Presostat pentru hidrofor

PM/5G

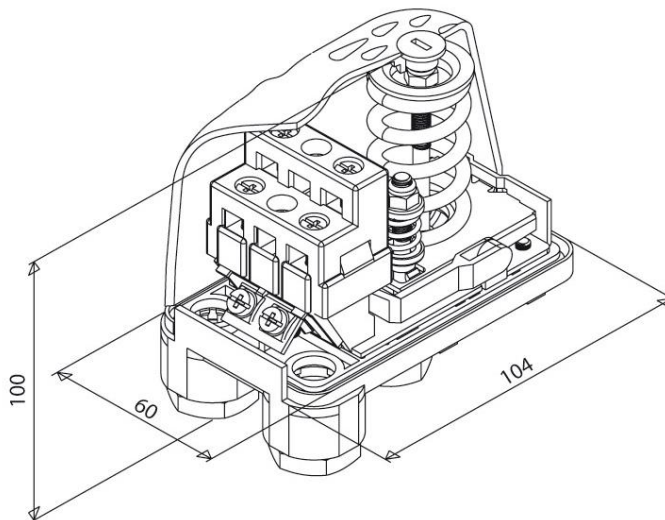
Aplicatii:

Presostat pentru utilizare in sistemele de alimentare cu apa sub presiune. Comutatorul de asigura automat pornirea și oprirea pompei electrice în conformitate cu valorile presiunii setate.

Caracteristici tehnice:

Domeniul de functionare presostat apa:	bar	1-5;
Reglaj presetat din fabricatie:	bar	1.4-2.8;
Tensiunea de lucru:	V	230;
Curent maxim:	A	16;
Grad de protecție:		IP 44;
Contacte electrice:		normal închise, fabricate din alama, acoperite cu aliaj de Ag-Ni;
Membrana de cauciuc:		NBR cu inserție textilă (de tip alimentar)
Conexiune hidraulica:		1/4" cu semiolandez
Temperatura maxima a mediului ambiant:		55 ° C

Dimensiuni:



Conexiuni electrice:

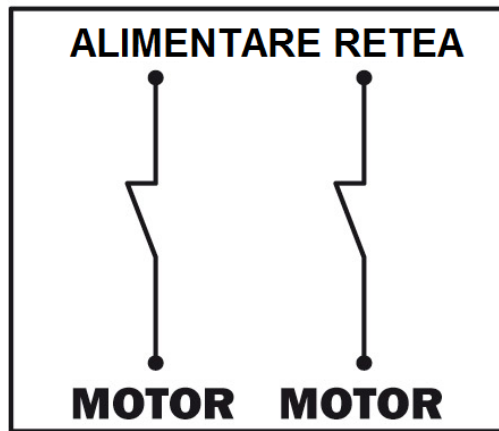


Diagrama de functionare:

