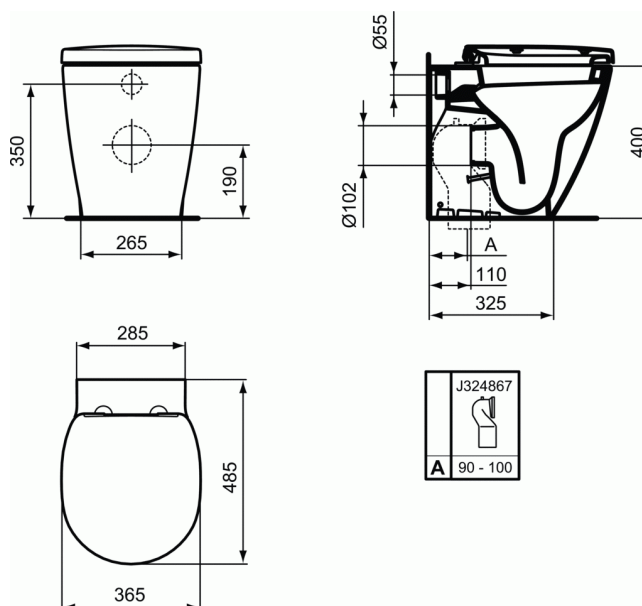


Cod produs E1199

## CONNECT SPACE

### Vas WC stativ, lipit de perete



#### Vas WC stativ, lipit de perete

Compact (cu proiectie scurta) - numai 48 cm  
Spalare verticala, evacuare orizontala (universala)  
EN 997

In cutie de carton

Include: Set de fixare TT0257919

Echipare necesara:

- Capac vas WC cu balamale metalice, duroplast (E129001)
- Capac vas WC, inchidere lenta cu balamale usor de detasat, duroplast (E129101)

Optionale recomandate:

- Adaptor pentru scurgere verticala 90° (J324867)
- Rezervor incastrat (placuta de control - nu este inclus) (W370067)
- Clapeta cu dubla actionare - logo Ideal Standard (pentru W370067) (W3091AA)

#### FINISAJ\*

01

\* 01 = Alb European

#### NORME

